

**Автоматизированная линия для производства доборного элемента «Конек уголок»**

**Состав линии:**

1. Разматыватель «RS -1,5»

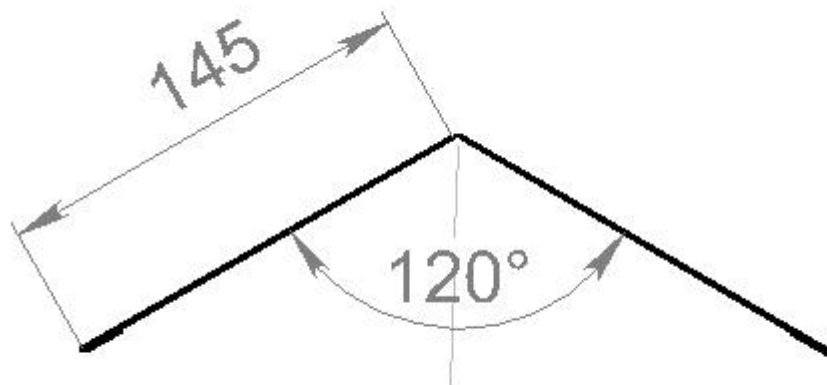
2. Прокатный стан(10 клетей)

Межцентровое расстояние роликов(перенастройка под другую толщину металла) изменяется с помощью регулировочных винтов установленных на каждой опоре

3. Отрезная электромеханическая гильотина на выходе из прокатного стана

4. АСУ

**эскиз профиля:**



**Стан:**



### **Технические характеристики:**

Толщина исходного металла от 0,42 - 0,6 мм.  
Производительность - 25 м / мин.  
Установленная мощность линии - 6 кВт.  
Габариты линии в плане 9 м x 1,5 м.  
Количество обслуживающего персонала - 1 человек



### **Разматыватель «RS-1,5»**

Тип - Консольный , приводной  
Масса - 300 кг  
Грузоподъемность - 1,5 тн  
Мощность привода - 2,2 кВт  
Привод - мотор-редуктор частотно-регулируемый «Веспер»  
Внутренний диаметр разматываемого рулона - 450-600 мм  
Режим разжима лопастей - Ручной через привод « винт-гайка»  
Максимальная ширина рулона - 450 мм  
Наружный диаметр разматываемого рулона мм - 1500 мм  
Синхронизация скорости размотки - По петле провисания ,через штангу управления  
Аварийный датчик отключения привода линии при натяжении металла - Концевой выключатель  
Реверсивный режим - предусмотрен  
Кол-во лопастей хобота разматывателя - 4 шт  
Габариты - 1200x800x1450 мм



### **АСУ( автоматизированная система управления) Режимы работы**

Ручной - Работа приводов от нажатия кнопок  
Полуавтоматический - Работа привода гильотины от нажатия кнопки, остальные в автоматическом режиме.  
Автоматический - Работа приводов по программе контроллера  
Режим смены материала - Остановка линии и отрезка металла для безотходной смены материала  
Аварийный режим - Остановка линии без сброса программы при выходе из строя или сбое в работе разматывателя, укладчика, гильотины  
Точность отрезки готовых панелей -  $\pm 1-2$  мм  
Количество программируемых позиций (длина-количество) - 16  
Панель управления - Сенсорная 7", многофункциональная «Delta Electronics»